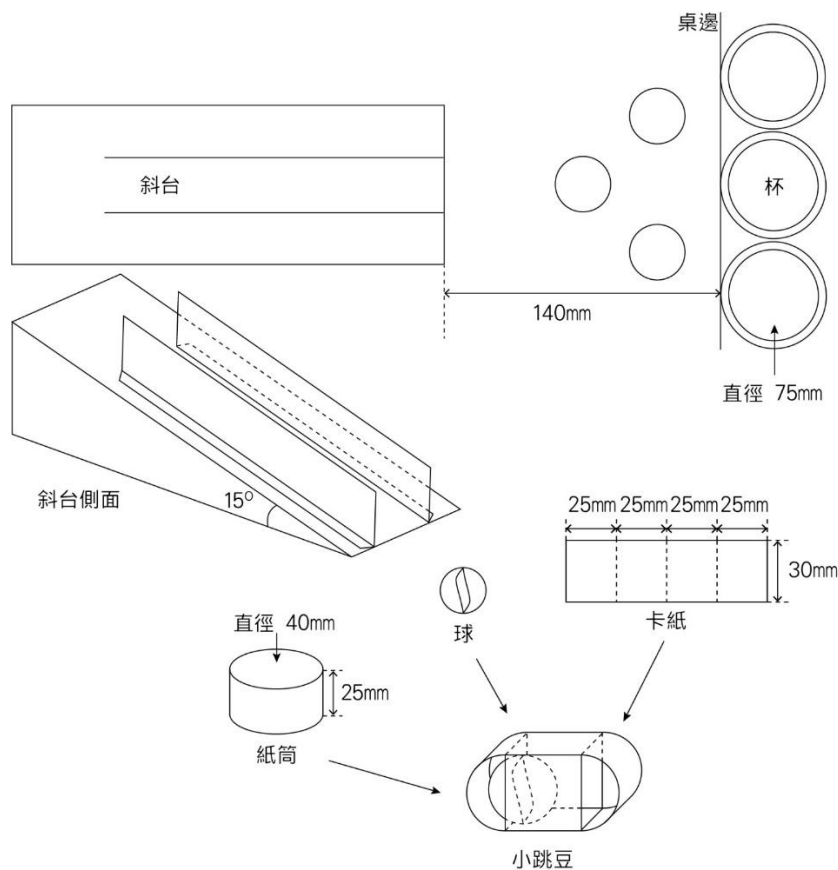


聖文德天主教小學主辦

科技奧運會 2021 《小玩意大道理之橫掃千乒》設計比賽章程

1. 目的：提升學生的創意思維、邏輯思考及解難能力，讓學生運用不同的物料來製作優化生活的產品，同時培養學生整合和應用 STEM 知識與技能的能力。
2. 對象：一至六年級的學生
3. 參賽人數：每間學校參與人數最多 4 人，比賽以個人為單位，學校須為參賽學生安排一位老師負責聯絡和安排學生遞交作品。
4. 費用：全免
5. 報名：請於 3 月 30 日至 4 月 30 日期間到本校網頁報名 www.sbcps.edu.hk
6. 作品內容：學生需用環保物料製作一個斜台、一顆小跳豆和準備乒乓球和杯。讓小跳豆從斜台高處向下翻滾，然後把乒乓球撞到杯子裏。(詳情請到本校網頁參考盧國強工程師的教學示範)

橫掃千乒設計圖



7. 比賽規則：

- a) 斜台與桌邊的距離不可少於 140mm
- b) 杯口的直徑不可超過 75mm
- c) 斜台斜度及尺寸不限
- d) 最少使用乒乓球及杯子各 3 個，乒乓球及杯子的數量不設上限
- e) 每個杯子必須貼於桌邊
- e) 小跳豆的尺寸不可超過 50mm x 30mm x 30mm
- f) 小跳豆裏面的重物必須為球體，並能自由在裏面滾動
- g) 所有乒乓球必須全部撞進杯子內

8. 作品材料：不限，鼓勵善用環保物料

9. 視像答問環節*：2021 年 5 月上旬

10. 作品繳交*：錄製一段不多於 3 分鐘的作品介紹短片，並上載至「Flipgrid 分享區」

截止日期為 2021 年 5 月 31 日(星期一) 5:00pm

*有關視像答問環節的時間及作品繳交的細節，將於截止報名後以電郵通知。

11. 成績公佈:2021 年 6 月

12. 比賽獎項:設冠、亞、季軍各一名、優異獎及最具創意獎，得獎同學將獲豐富獎品，所有報名參賽並成功提交作品的同學均會獲發參賽證書。

13. 評審成員：英國皇家工程學會院士盧覺強工程師、艾思能達(香港)有限公司代表、伙伴教育基金會代表、教育出版社代表、聖文德天主教小學李國釗校長及常識發展組組員。

14. 評審準則：撞進杯子內的乒乓球數量(最少 3 個，數量越多越高分，如分數相同，以杯子數量少者為勝)、小跳豆滾動效果、利用環保物料、介紹作品及創意元素。

15. 參賽細則及條款：

- 參賽作品必須原創。如發現違規，即被取消參賽及得獎資格。
- 同一份參賽作品只能提交一次。
- 入圍之作品、其參賽者姓名及作品簡介將會供公眾瀏覽。
- 大會保留詮釋、解讀和修改比賽章程的權利。
- 大會保留比賽結果的最後決定權。

16. 重要日程：

日期	項目
2021年3月30日(二)至4月30日(五)	接受報名時段 (請於本校網站連結報名)
2021年5月上旬	視像答問環節
2021年5月31日(星期一)	遞交作品截止日期
2021年6月	成績公佈