

# 聖文德天主教小學主辦

## 科技奧運會《Turbo Jet~ 氣墊船設計比賽 2019》

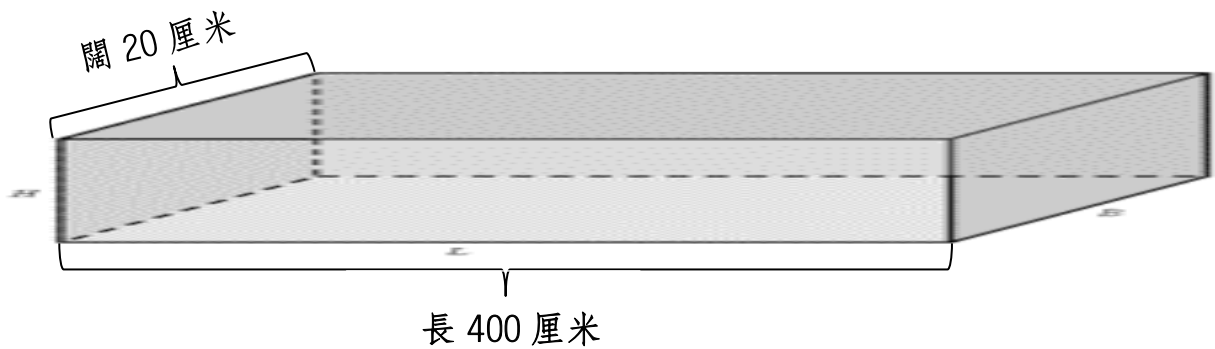
### 比賽章程

#### A) 氣墊船設計比賽(即場製作)

- 氣墊船必須以大會提供的物料及工具來製作；
- 氣墊船是利用閉合電路產生出來的風作動力；
- 比賽前氣墊船須經由工作人員檢查，確保符合設計限制。

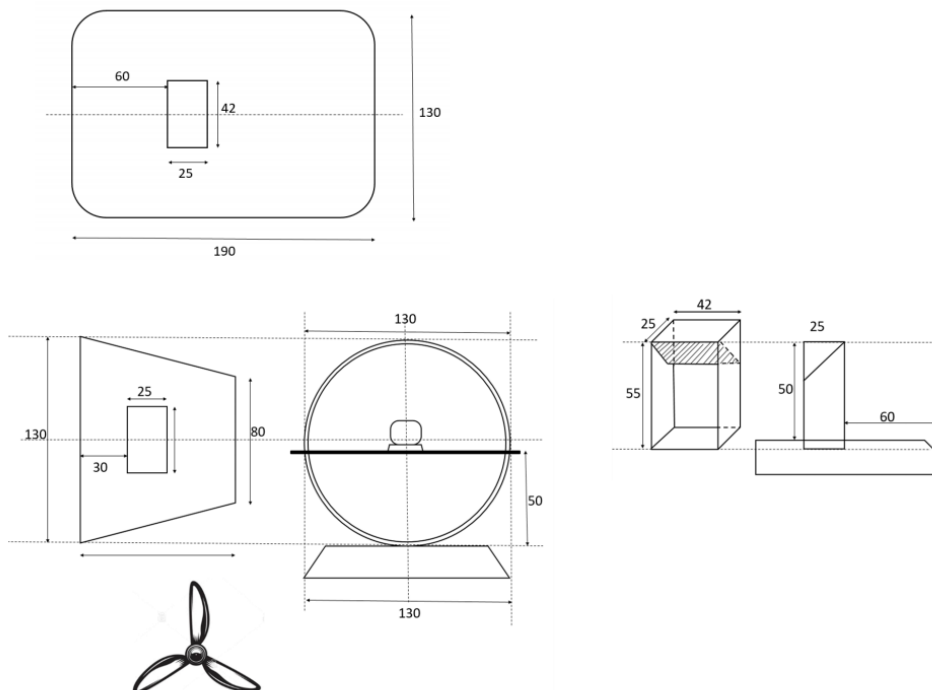
#### B) 場地佈置

大會將提供一條 長 400 厘米、闊 20 厘米 的賽道 (詳情請參閱下圖)，隊伍需於三分鐘內完成賽事。



#### C) 氣墊船設計

\*尺寸以毫米(mm)為單位，尺寸大小只供參考



### 氣墊船設計受以下限制：

- 氣墊船設計總體積限制分別為 長 220mm x 闊 160mm x 高 170mm；
- 氣墊船船殼必須由參賽隊伍自行製作；
- 氣墊船只可以主辦單位派發之馬達及電池；
- 所有參賽設備必須在設計和製造時考慮安全問題，不能對任何在場人士構成任何形式的危險，且不能對其他隊伍的設備及比賽場地構成任何形式的破壞。

### D) 比賽物料（現場由大會供應）

- 每隊將獲發所需用具及材料，參賽者無需事先準備；
- 比賽賽道將於比賽當天由大會提供；
- 用具及物料包括：
  - 船身物料：發泡膠底蓋、發泡膠碗、紙包飲品盒
  - 方向舵物料：膠片、竹簽
  - 支撐物料：雪條棒、木筷子
  - 閉合電路物料：電池、電池盒、馬達、扇葉、馬達座、開關掣、電線
  - 黏貼物料：BLUE TACK、膠紙
  - 製作工具：剪刀、尺子

### E) 比賽方式

**檢查：**比賽開始前，氣墊船必須通過檢查方可參加比賽。

**啓動：**參賽隊伍在收到工作人員指示後，方可啓動氣墊船，同時計時員將會開始倒數計時(三分鐘)。在工作人員作進一步指示前，參賽隊伍須將氣墊船維持在起點線前的區域內。

**航行：**氣墊船如在離開起點線前出現故障，參賽隊伍可獲一次維修機會。當氣墊船駛越起點線後，各隊伍成員不得觸碰氣墊船。

**到達終點：**氣墊船船頭需要接觸賽道尾端，方為完成比賽，計時員會停止計時。

### F) 獎項安排

- 每位參賽同學均可獲頒證書以作鼓勵；
- 各參賽者可按航行速度獲得一等獎、二等獎、三等獎及最佳速度獎
- 表現最佳的三組隊伍將獲大會頒發冠軍、亞軍及季軍

### G) 取消資格

參賽隊伍若干犯以下行爲，將被取消資格：

- 不符合賽規的設備及行爲；
- 損害或意圖破壞比賽場地、場地設施和設備、或對手的設備；
- 該隊伍作出不符合公平競賽的精神的行爲；

- 該隊伍不服從裁判發出的指令或警告。

#### H) 暴雨/惡劣天氣安排

如在比賽當日早上 6 時，天文台正懸掛 8 號或以上颱風訊號、紅色或黑色暴雨警告訊號，當日比賽將會取消，並延期舉行，時間及地點將另行通知。